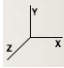
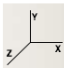
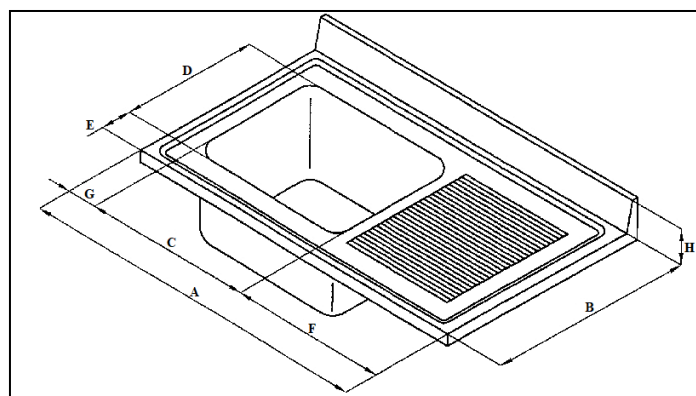


SCHEMA TECNICA LAVELLO – QUCINO MOD. Q023



- Realizzato in acciaio inox AISI 304 in quasi tutte le sue parti (ad es. i fianchi, il piano superiore e quello inferiore), per alcune componenti di secondaria importanza e per le quali non è previsto il contatto con gli alimenti (ad es. la schiena e l'omega di rinforzo del piano inferiore) viene utilizzato l'acciaio AISI 430.
- Vasche insonorizzate con angoli arrotondati complete di piletta e troppo pieno.
- Piano di lavoro con vaso perimetrale e gocciolatoio inclinato.
- Alzatina posteriore paraspruzzi ricavata dal piano h. 85 mm.
- Fasce coprivasca.
- Ripiano inferiore con omega di rinforzo.
- Gambe in tubolare quadro (40x40) dotate di piedini di livellamento.
- Disponibile in diverse combinazioni anche senza ripiano inferiore e con gocciolatoio a sbalzo per inserimento lavastoviglie.
- Il top dei lavelli ha uno sbalzo posteriore di mm. 50.
- Possibilità di inserimento: gruppo erogatore; sifone di scarico; falso fondo forato; griglia scorrevole.

	Lavello ad 1 vasca con ripiano inferiore e sgocciolatoio a destra	Q023
	Caratteristiche lavello	
	Dimensioni (mm) L - P - H <i>Dimensions (mm) L - P - H</i>	1200x700x850/900h
	Dimensioni vasca (mm) L - P - H <i>Basin dimensions (mm) L - P - H</i>	500x500x300h



<u>A</u>	<u>B</u>	<u>C</u>	<u>D</u>	<u>E</u>	<u>F</u>	<u>G</u>	<u>H</u>	<u>ALTEZZA VASCA</u>
1200	700	500	500	85	640	60	85	300

L'ALTEZZA DELLO SCARICO DA TERRA RISPETTO AL PIANO (H.850) E' DI MM 395