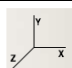
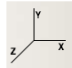
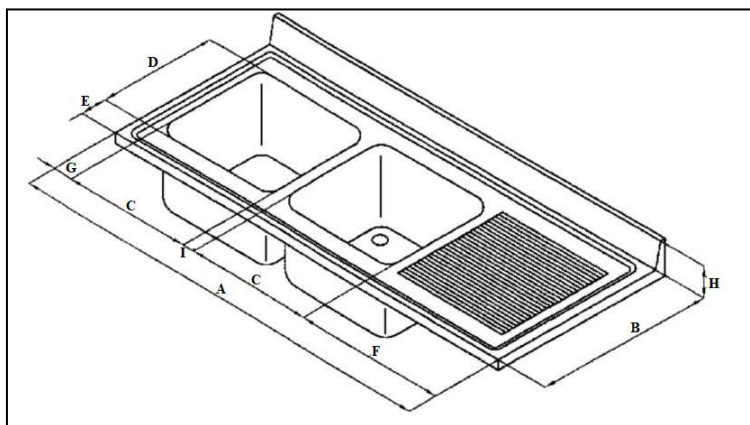


## SCHEDA TECNICA LAVELLO – QUCINO MOD. Q027



- Realizzato in acciaio inox AISI 304 in quasi tutte le sue parti (ad es. i fianchi, il piano superiore e quello inferiore), per alcune componenti di secondaria importanza e per le quali non è previsto il contatto con gli alimenti (ad es. la schiena e l'omega di rinforzo del piano inferiore) viene utilizzato l'acciaio AISI 430.
- Vasche insonorizzate con angoli arrotondati complete di piletta e troppo pieno.
- Piano di lavoro con involucro perimetrale e gocciolatoio inclinato.
- Alzatina posteriore paraspruzzi ricavata dal piano h. 85 mm.
- Fasce coprivasca.
- Ripiano inferiore con omega di rinforzo.
- Gambe in tubolare quadro (40x40) dotate di piedini di livellamento.
- Disponibile in diverse combinazioni anche senza ripiano inferiore e con gocciolatoio a sbalzo per inserimento lavastoviglie.
- Il top dei lavelli ha uno sbalzo posteriore di mm. 50.
- Possibilità d'inserimento: gruppo erogatore; sifone di scarico; falso fondo forato; griglia scorrevole.

	<b>Lavello a 2 vasche con ripiano inferiore e sgocciolatoio a destra</b>	<b>Q027</b>
	<b>Caratteristiche lavello</b>	
	Dimensioni (mm) L - P - H <i>Dimensions (mm) L - P - H</i>	1600x700x850/900h
	Dimensioni vasche (mm) L - P - H <i>Basins dimensions (mm) L - P - H</i>	400x500x250h



<b>A</b>	<b>B</b>	<b>C</b>	<b>D</b>	<b>E</b>	<b>F</b>	<b>G</b>	<b>I</b>	<b>H</b>	<b>ALTEZZA VASCHE</b>
1600	700	400	500	85	677	77	46	85	250

L'ALTEZZA DELLO SCARICO DA TERRA RISPETTO AL PIANO (H.850) E' DI MM 445