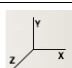
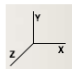
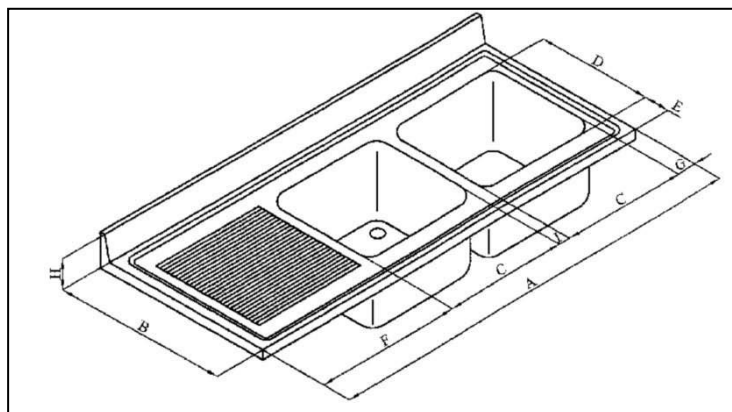


SCHEDA TECNICA LAVELLO – QUCINO MOD. Q028



- Realizzato in acciaio inox AISI 304 in quasi tutte le sue parti (ad es. i fianchi, il piano superiore e quello inferiore), per alcune componenti di secondaria importanza e per le quali non è previsto il contatto con gli alimenti (ad es. la schiena e l'omega di rinforzo del piano inferiore) viene utilizzato l'acciaio AISI 430.
- Vasche insonorizzate con angoli arrotondati complete di piletta e troppo pieno.
- Piano di lavoro con involucro perimetrale e gocciolatoio inclinato.
- Alzatina posteriore paraspruzzi ricavata dal piano h. 85 mm.
- Fasce coprivasca.
- Ripiano inferiore con omega di rinforzo.
- Gambe in tubolare quadro (40x40) dotate di piedini di livellamento.
- Disponibile in diverse combinazioni anche senza ripiano inferiore e con gocciolatoio a sbalzo per inserimento lavastoviglie.
- Il top dei lavelli ha uno sbalzo posteriore di mm. 50.
- Possibilità d'inserimento: gruppo erogatore; sifone di scarico; falso fondo forato; griglia scorrevole.

| | | |
|---|---|-------------------|
| | Lavello a 2 vasche con ripiano inferiore e sgocciolatoio a sinistra | Q028 |
| | Caratteristiche lavello | |
|  | Dimensioni (mm) L - P - H <i>Dimensions (mm) L - P - H</i> | 1600x700x850/900h |
|  | Dimensioni vasche (mm) L - P - H <i>Basins dimensions (mm) L - P - H</i> | 400x500x250h |



| A | B | C | D | E | F | G | I | H | ALTEZZA VASCHE |
|----------|----------|----------|----------|----------|----------|----------|----------|----------|-----------------------|
| 1600 | 700 | 400 | 500 | 85 | 677 | 77 | 46 | 85 | 250 |

L'ALTEZZA DELLO SCARICO DA TERRA RISPETTO AL PIANO (H.850) E' DI MM 445