
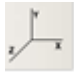
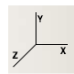
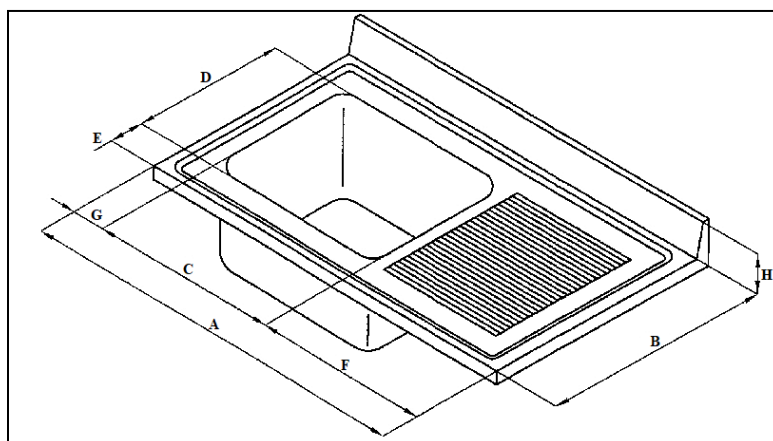


**SCHEDA TECNICA LAVELLO A SBALZO 1 VASCA CON RIPIANO INFERIORE
PROFONDITA' 700 E SGOCCIOLATOIO A DX MM 1200x700 - QUCINO MOD. Q1648**



- Realizzato in acciaio inox AISI 304 in quasi tutte le sue parti (ad es. i fianchi, il piano superiore e quello inferiore), per alcune componenti di secondaria importanza e per le quali non è previsto il contatto con gli alimenti (ad es. la schiena e l'omega di rinforzo del piano inferiore) viene utilizzato l'acciaio AISI 430.
- I piani di lavoro sono tamburati in Acciaio Inox e insonorizzati.
- Possibilità di inserimento lavastoviglie sotto lo sgocciolatoio
- Sgocciolatoio a sbalzo mm. 600.
- Alzatina posteriore paraspruzzi ricavata dal piano h. 85 mm.
- Gambe in tubolare quadro (mm.40x40) dotate di piedini di livellamento.
- Top lavello con vasche stampate e insonorizzate.
- I lavatoi sono corredati di piletta e troppo pieno.
- Il top dei lavelli ha uno sbalzo posteriore di mm. 50.

	Caratteristiche Lavello a sbalzo 1 vasca con ripiano inferiore e sgocciolatoio a dx	 Q1648
	Dimensioni (mm) L - P - H <i>Dimensions (mm) L - P - H</i>	1200x700x850/900h
	Dimensioni Vasca (mm) L - P - H <i>Basins Dimensions (mm) L - P - H</i>	500x500x300h



<u>A</u>	<u>B</u>	<u>C</u>	<u>D</u>	<u>E</u>	<u>F</u>	<u>G</u>	<u>H</u>	<u>ALTEZZA VASCA</u>
1200	700	500	500	85	640	60	85	300

L'ALTEZZA DELLO SCARICO DA TERRA RISPETTO AL PIANO (H.850) E' DI MM 395