

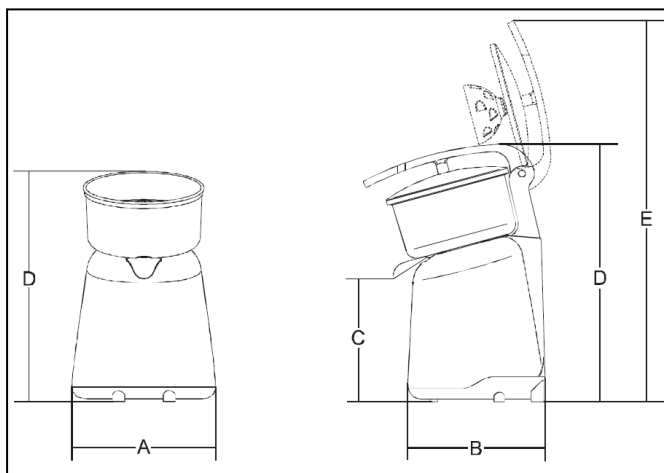
SCHEMA TECNICA SPREMIAGRUMI ELETTRICO SENZA LEVA - QUCINO MOD. Q6105



- Spremiagrumi professionale dal design piacevolmente arrotondato, adatto per un utilizzo intenso in tutti i bar che necessitano di una lavorazione semplice e intuitiva
- Corpo macchina bianco, privo di angoli e giunzioni per facilitare la pulizia
- Vasca di lavorazione in acciaio inox rimovibile per la pulizia ed il lavaggio anche in lavastoviglie
- Pigna spremiagrumi e setaccio in un unico corpo che permettono di spremere l'agrume con il massimo rendimento
- Microinterruttore brevettato sulla pigna che permette di accendere direttamente la macchina premendo l'agrume. Rotazione a corretto numero di giri, per consentire una spremitura ottimale, senza surriscaldamento del frutto, per sprigionare così i migliori aromi del succo.



Facile pulizia



	Spremiagrumi Citrus Juicers	Q6105
	Caratteristiche – Features	
	Dimensioni - (mm) A – B – C – D Dimensions - (mm) A – B – C – D	210x210x155x290
	Peso netto Net weight	3 kg.
	Giri/min. Revolutions/min.	320
	Dimensioni imballo (mm) Shipping (mm)	220x280x370
	Peso lordo Gross weight	4 kg.
	Potenza totale KW Total power input KW	0,15
	Tensione alimentazione standard Standard input voltage	230V – 50/60 Hz F + N