

SCHEDA TECNICA LAVELLO ARMADIATO – QUCINO MOD. Q030

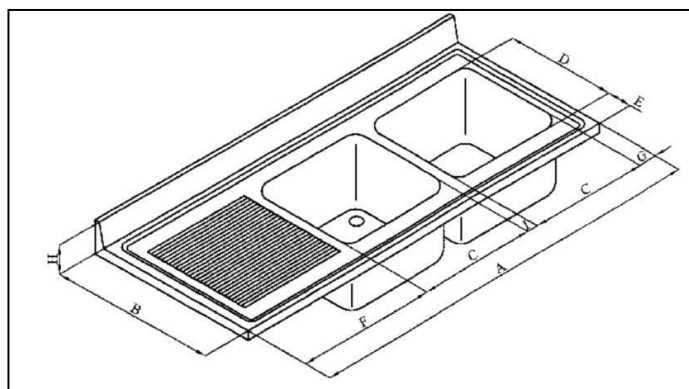


Part. guida e ancoraggio ante scorrevole



Part. alzatina con tamponatura laterale

- Realizzato in acciaio inox AISI 304 in quasi tutte le sue parti (ad es. i fianchi, gli sportelli, il piano superiore e quello inferiore), per alcune componenti di secondaria importanza e per le quali non è previsto il contatto con gli alimenti (ad es. la schiena e l'omega di rinforzo del piano inferiore) viene utilizzato l'acciaio AISI 430.
- Vasche insonorizzate con angoli arrotondati complete di piletta e troppo pieno.
- Piano di lavoro con invaso perimetrale e gocciolatoio inclinato.
- Alzatina posteriore paraspruzzi ricavata dal piano h. 85 mm.
- Fasce coprivasca.
- Ripiano inferiore con omega di rinforzo.
- Gambe in tubolare tondo (Ø 51 mm.) dotate di piedini di livellamento.
- Ante scorrevoli con maniglie di piegatura non sporgenti e blocco di fine corsa.
- Disponibile in diverse combinazioni anche senza ripiano inferiore.
- Il top dei lavelli ha uno sbalzo posteriore di mm. 50.
- Possibilità d'inserimento: gruppo erogatore; sifone di scarico; falso fondo forato; griglia scorrevole.



<u>A</u>	<u>B</u>	<u>C</u>	<u>D</u>	<u>E</u>	<u>F</u>	<u>G</u>	<u>I</u>	<u>H</u>	<u>ALTEZZA VASCHE</u>
1400	700	400	500	85	477	77	46	85	250

L'ALTEZZA DELLO SCARICO DA TERRA RISPETTO AL PIANO (H.850) E' DI MM 445

	Lavello armadiato a 2 vasche con sgocciolatoio a sinistra ed ante scorrevoli	Q030
	Caratteristiche lavello	
	Dimensioni (mm) L - P - H <i>Dimensions (mm) L - P - H</i>	1400x700x850/900h
	Dimensioni vasche (mm) L - P - H <i>Basins dimensions (mm) L - P - H</i>	400x500x250h