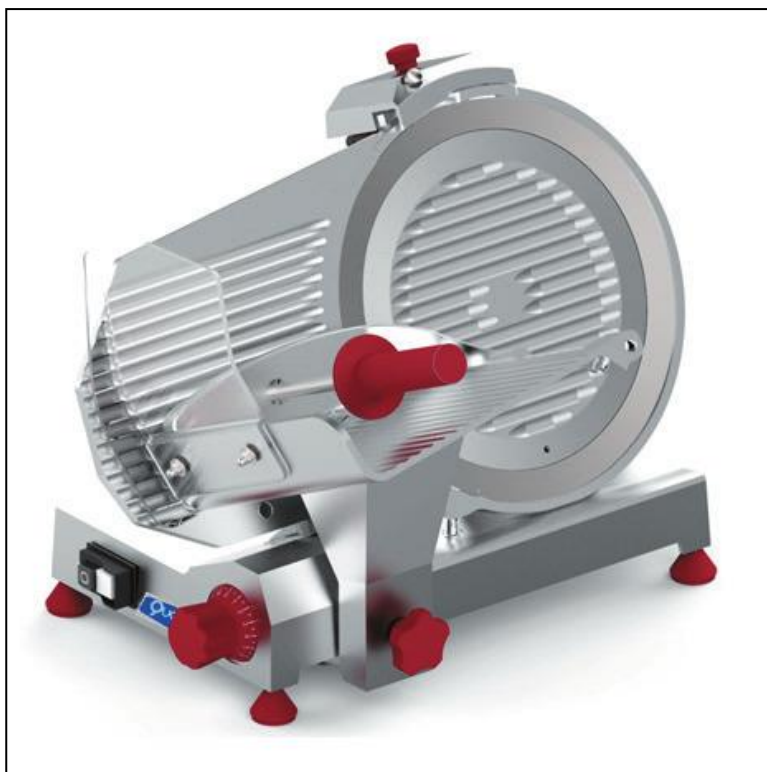


**SCHEDA TECNICA AFFETTATRICE PROFESSIONALE A GRAVITA' – LAMA MM 300
QUCINO MOD. Q6110**



- Fusione in lega di alluminio anodizzato;
- Ampio spazio tra motore e lama per un'agevole pulizia;
- Motore ventilato;
- Lama forgiata e temprata a forte spessore;
- Scorrimento carrello su boccole autolubrificanti e perni lappati;
- Viteria e parafetta in acciaio inox;
- Robusto supporto vela;
- Affilatoio incorporato in fusione con doppio smeriglio di serie;
- Dimensioni compatte ma con grande capacità di taglio;
- Versione CE Professionale con sblocco su carro;
- Disponibili lame teflonate o dentate;
- Inclinazione lama 25°.



Spazioso piano di appoggio prodotto

Comando start/stop e regolatore di spessore lama

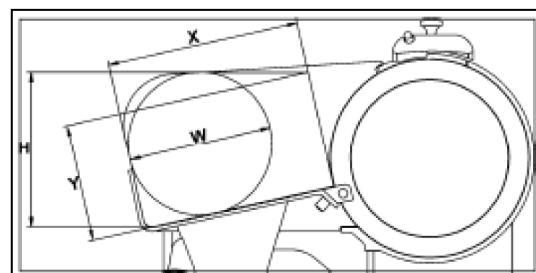
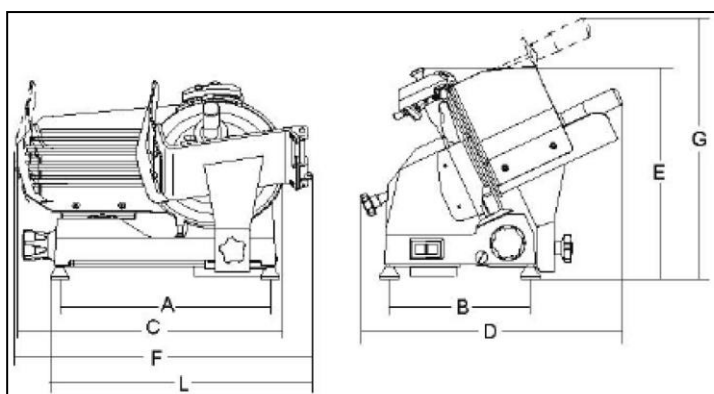




Ampio spazio tra lama e corpo macchina



Meccanismo sgancio piatto



Ø lama	mm 300 – inch. 12
Motore	KW 0,15 – Hp 0,20
Spessore di taglio	mm 13
Corsa carrello	mm 245
Piatto	mm 230x230
A	mm 395
B	mm 245
C	mm 546
D	mm 460
E	mm 390
F	mm 585
G	mm 510
L	mm 485
X	mm 210
Y	mm 172
H	mm 205
W	mm 192
Peso netto	kg 20