


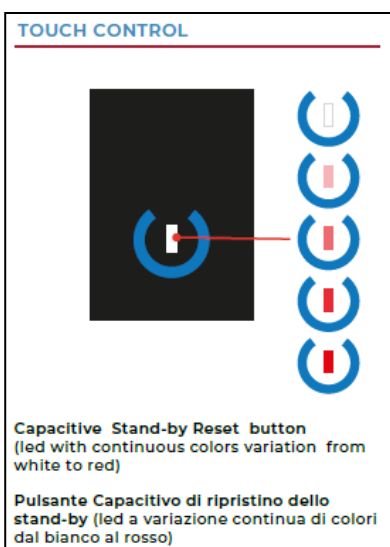
**SCHEMA TECNICA FABBRICATORE DI GHIACCIO KG. 28-27/24h - CUBETTI PIENI  
SISTEMA A SPRUZZO - QUCINO MOD. Q7610**

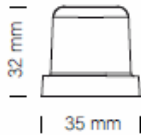



 **28** Kg/24h

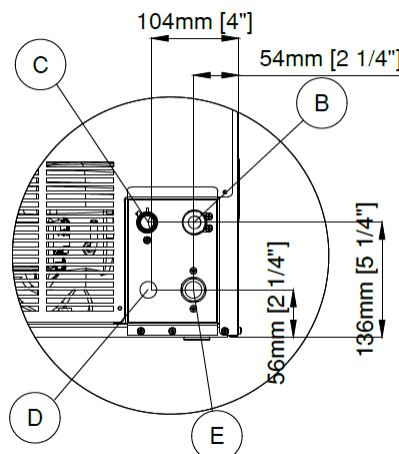
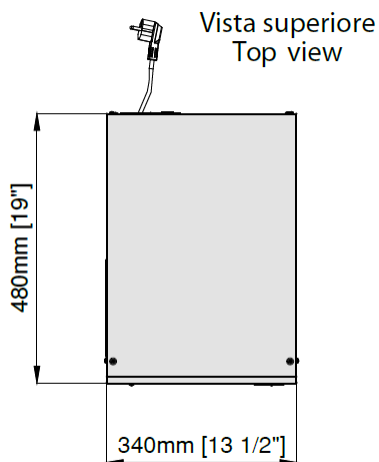
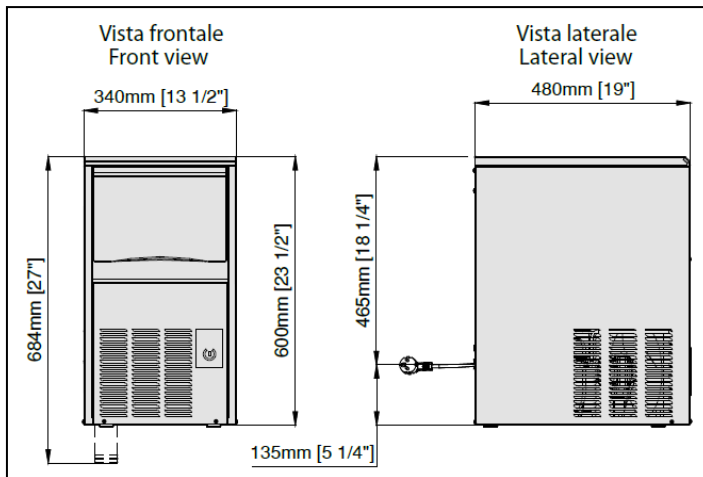


- Fabbricatore di ghiaccio a cubetto pieno con deposito incorporato e grande capacità produttiva • Compattezza delle dimensioni per un facile collocamento • Unità refrigerante con utilizzo di gas naturale R290 (GWP=3), per garantire un'efficienza superiore e ridurre notevolmente consumi ed impatto ambientale • Design moderno e scocca completamente in acciaio inox • Il sistema a spruzzo produce un cubetto chiaro e trasparente, la forma brevettata garantisce di gustare le bevande fredde per un lungo periodo • Ampia capacità di deposito • Kit piedini in dotazione • Condensazione ad aria o acqua • Ciclo di sanificazione • Tasto comandi intuitivo • Segnalazione acustica e luminosa allarmi • Report allarmi HACCP • Regolazione peso cubetto • Regolazione livello ghiaccio deposito • Collegamento USB per aggiornamento software e scarico dati HACCP • Ventilatore condensatore controllato alle basse temperature ambiente • Analisi preventiva dei malfunzionamenti • Report prestazioni apparecchiatura • Cavo di alimentazione elettrica con spina Schuko.



	
PCS / CYCLE PZ/CICLO	
<b>18</b>	
WEIGHT ICE PESO GHIACCIO	
<b>20 g</b>	

	Fabbricatore di ghiaccio Ice machines	Q7610 Aria	Q7610 Acqua
<b>Caratteristiche Fabbricatore di ghiaccio - General features</b>			
	Dimensioni - (mm) L - P - H <i>Dimensions - (mm) L - P - H</i>	340x480x600+84h	340x480x600+84h
	Refrigerante <i>Refrigerant</i>	R290 A	R290 A
	Peso netto <i>Net weight</i>	kg. 29	kg. 29
	Tipo di ghiaccio <i>Ice</i>	Cubetto Pieno	Cubetto Pieno
	Produzione - kg/24h <i>Production - kg/24h</i>	28	27
	Capacità contenitore - kg <i>Bin capacity - kg</i>	6,5 (325 pz.)	6,5 (325 pz.)
	Potenza totale KW <i>Power input KW</i>	0,30	0,27
	Tensione alimentazione standard <i>Standard input voltage</i>	230V /1/ 50 Hz	230V /1/ 50 Hz
	Consumo acqua - Lt/h <i>Water consumption - Ltrs/h</i>	2,30	40,10



- B** Electrical cable supply  
Ingresso alimentazione elettrica
- C** Water outlet connection  
Attacco scarico acqua Ø 20 mm
- D** Water outlet connection  
water condensation / Uscita  
acqua condensatore ad  
acqua Ø 20 mm
- E** Water inlet connection / Attacco  
entrata acqua - 3/4" gas