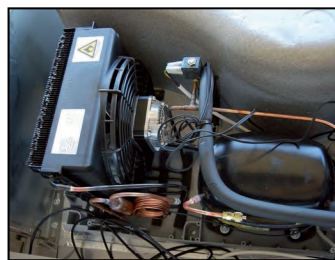


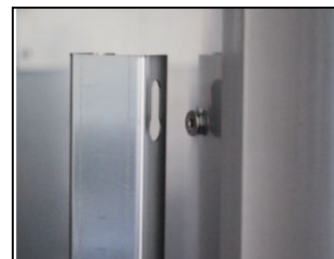
SCHEDA TECNICA ARMADIO REFRIGERATO It. 700 TN CON ANTA A VETRO E ILLUMINAZIONE INTERNA A LED - QUCINO MOD. **Q2038**



Part. unità refrigerante



Part. Illuminazione interna a led



Part. supporto inox regolabile per guide a L



Part. guide con griglia



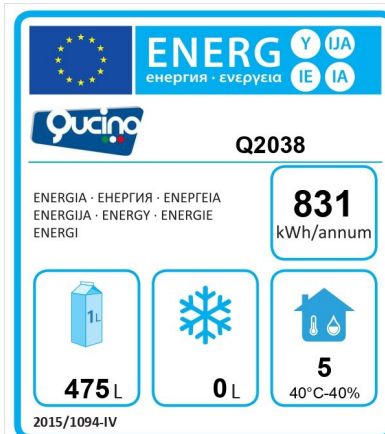
GREEN

Armadio refrigerato con anta a vetroTN -2°+8°C da It. 700 a refrigerazione ventilata

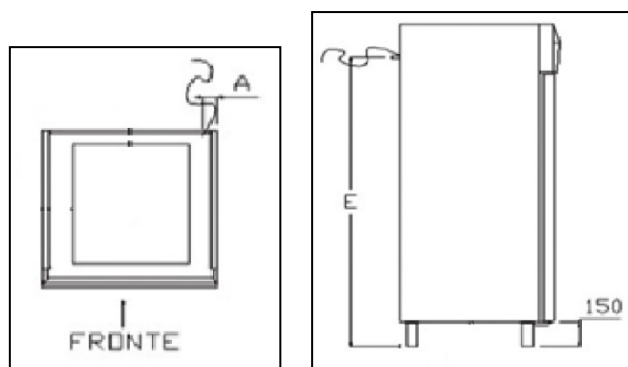
- Monoscocca con isolamento mm 60 • Interno ed esterno in acciaio inox • Pannello comandi e porta con bordi verticali arrotondati • Unità refrigerante a monoblocco ed utilizzo di gas R290, a basso impatto ambientale e maggiore resa, con possibilità di sostituire l'unità con un'altra in casi di manutenzione straordinaria o eventuali riparazioni, senza il fermo macchina • Micro di fermoventola all'apertura della porta meccanico, dove non necessita di essere spostato nel caso si cambi il verso dell'apertura • Porta inox con anta a vetro • Illuminazione a led self service • Allestimento interno montato ad incastro e facilmente removibile per la pulizia • Bocca di mandata protetta da un canale per garantire che l'aria fredda in uscita non sia ostacolata da prodotti o formazioni di ghiaccio • Sbrinamento dell'evaporatore mediante circuito a gas caldo per risparmio energetico • Innovativo condensatore a filo che offre grandi vantaggi per manutenzione e pulizia, rendimento sempre elevato e ridotti i rischi di danneggiamento • Centralina elettronica di controllo a doppia regolazione con algoritmo automatico per risparmio energetico • Dotazione standard per porta: N° 3 Kit griglia plastificata rilsan GN 2/1 e coppia guide inox • Temperatura ambiente minima d'esercizio 18°C • Classe climatica 5, temperatura esterna max. 42°/45°C.

Caratteristiche - Features		
	Dimensioni - (mm.) L - P - H <i>Dimensions - (mm.) L - P - H</i>	720x800x2020h
	Peso netto <i>Net weight - (Kg)</i>	80
	Temperatura di lavoro <i>Working temperature</i>	-2°+8°C
	Capacità lorda - (lt.) <i>Burthen gross - (lt.)</i>	700
	Refrigerante <i>Refrigerant</i>	R290 A
	Refrigerazione <i>Refrigeration</i>	Ventilata <i>Ventilated</i>
	Classe energetica <i>Energy class</i>	C
	Sbrinamento <i>Defrost</i>	Automatico <i>Automatic</i>
	Controllo <i>Control</i>	Elettronico <i>Electronic</i>
	Potenza totale KW <i>Total power input KW</i>	0,238
	Tensione alimentazione standard <i>Standard input voltage</i>	230V /1N 50 Hz

OPTIONALS
Griglia plastificata rilsan GN 2/1 <i>Rilsan plastic-coated grid GN 2/1</i>
Griglia inox GN 2/1 / <i>Stainless steel grid GN 2/1</i>
Coppia guide inox / <i>A pair of stainless steel rails</i>
Kit ruote inox / <i>Stainless steel wheel kit</i>
Chiusura con chiave / <i>Locking with key</i>
Faretto a led porta aperta / <i>Open door led spot light</i>
Allestimento 20 coppie guide past. passo 35 mm - 1 porta / <i>Setting up of 20 pairs of rails for confectionery with 35 mm pitch - 1 door</i>
Coppia guide inox ad "L" per pasticceria <i>One pair of stainless steel "L" shaped rails for confectionery</i>
Supplemento mezza porta / <i>half door</i>
Controllo digitale A Class Plus
Supplemento versione 60 hz / <i>Version 60 hz</i>



Schema per risalire alla predisposizione delle utenze:



Codice	Alimentazione (elet.) - A x E	Dimensioni Porta Aperta (mm)	Dimensioni Interne (mm)	Lato Cerniera
Q2038	50 x 1825	1520	600 x 680 x 1440	DX