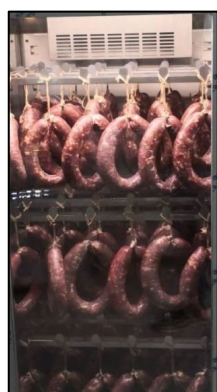


**SCHEDA TECNICA ARMADIO CLIMATIC MULTIFUZIONE -6°+40°C.  
It. 1400 COLORE NERO - QUCINO MOD. **Q2069****



**QUCINO CLIMATIC MULTIFUNZIONE: LA RIVOLUZIONE.**

Armadio multifunzione full-optional da It. 1400 – temperatura: -6°+40°C particolarmente adatto per: **CONSERVAZIONE, FROLLATURA** di carni e pesce, **STUFATURA, ASCIUGATURA** e **STAGIONATURA** di salumi, carni e formaggi, **ESSICCATURA** rapida di carni, pesce, frutta, verdura, funghi ecc. **STERILIZZAZIONE** di utensili.

Un reale risparmio di tempi, costo di materie prime e costi di gestione, nella massima sicurezza alimentare ed igienica in ogni fase! Rispondente anche ai requisiti "Industria 4.0".

- Monoscocca con isolamento mm 60 • Interno ed esterno in acciaio inox • Sonda per controllo e gestione umidità • Sonda mobile a spillone • Igienizzazione e sanificazione ad ozono, con controllo temporizzato • nr. 2 ante a triplo vetro anticondensa (garantite fino a 30°C), maniglie inox e chiusura con chiave • Illuminazione a led self service • Sonda controllo temperatura evaporatore • Ampio pannello touch screen da 7" con software evoluto ed intuitivo, per gestione e settaggio programmi, memorizzazione delle ricette, controllo remoto avanzato, con registrazioni haccp, esportazione dati e programma di telegestione con abbonamento permanente • Sonda controllo temperatura in cella • Unità refrigerante a monoblocco ed utilizzo di gas R290, a basso impatto ambientale e maggiore resa, con possibilità di sostituire l'unità con un'altra in casi di manutenzione straordinaria o eventuali riparazioni, senza il fermo macchina • Temperatura ambiente minima d'esercizio 18°C • Allarme porta aperta sonoro e attraverso software • nr. 12+12 barre singole in acciaio inox porta-carne, porta-pesce, porta-salumi, nr. 3+3 livelli predisposti con coppia guide e griglie. Produzione nominale: 120 kg. salumi o 300 kg. pz. anatomici.

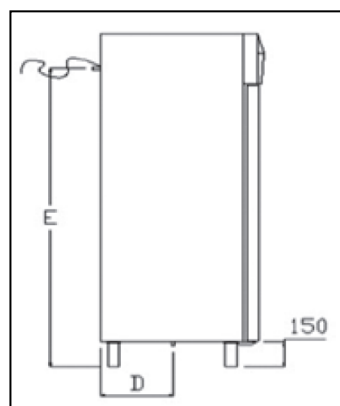
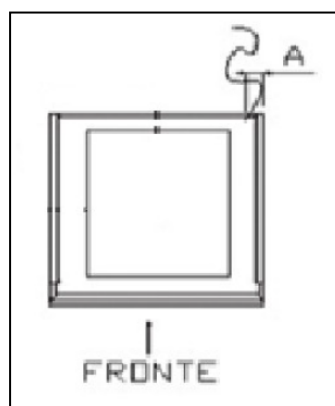
Caratteristiche - Features		
	Dimensioni - (mm.) L - P - H <i>Dimensions - (mm.) L - P - H</i>	1440x800x2020h
	Peso netto <i>Net weight - (Kg)</i>	160
	Temperatura di lavoro <i>Working temperature</i>	-6°+40°C
	Capacità nominale lorda - (lt.) <i>Burthen gross - (lt.)</i>	1400
	Capacità salumi o pz anatomici <i>Capacity of cold cuts or anatomical pieces</i>	120 kg salumi o 300 kg pz. anatomici
	Refrigerante <i>Refrigerant</i>	R290A
	Refrigerazione <i>Refrigeration</i>	Ventilata <i>Ventilated</i>
	Classe climatica <i>Climate class</i>	4 (+18°+25°C)
	Sbrinamento <i>Defrost</i>	Automatico <i>Automatic</i>
	Controllo <i>Control</i>	Elettronico <i>Electronic</i>
	Potenza totale KW <i>Total power input KW</i>	2,4
	Tensione alimentazione standard <i>Standard input voltage</i>	230V /1N 50 Hz

OPTIONALS
Griglia plastificata rilsan GN 2/1 <i>Rilsan plastic-coated grid GN 2/1</i>
Griglia inox GN 2/1 / <i>Stainless steel grid GN 2/1</i>
Griglia inox Euronorm mm. 600x400 <i>Stainless steel grid EN mm. 600x400</i>
Coppia guide inox / <i>A pair of stainless steel rails</i>
Kit ruote inox / <i>Stainless steel wheel kit</i>
KIT UMIDIFICAZIONE dotato di impianto idraulico integrato e contenitore, per gestione umidità in mancanza di rete idrica ( <b>cod. Q2054</b> )
A richiesta sono disponibili altri colori su porta, cruscotto e fianchi ( tempi di consegna da confermare al momento della richiesta)

Rispettando le procedure vigenti può essere inserito nelle agevolazioni fiscali per l'innovazione tecnologica "Industria 4.0"



Schema per risalire alla predisposizione delle utenze:



Codice	Alimentazione (elet.) - A x E	Carico acqua F 1/8" - A x E	Scarico liquidi M 1/2" - C x D
Q2069	50 x 1825	40 x 1825	720 x 380
	Dimensioni Porta Aperta (mm)	Dimensioni Interne (mm)	Lato Cerniera (reversibile)
	1520	1320 x 680 x 1440	DX + SX





**QUCINO CLIMATIC MULTIFUNZIONE: LA POLIVALENZA.**

- Cicli completi e personalizzabili di:
  - frollatura
  - stagionatura
  - essiccazione
  - scongelamento
  - conservazione a temperatura e umidità controllata
  - sanificazione interna camera e sterilizzazione utensili

Part. pannello comandi touch screen evoluto ed intuitivo, per seguire ogni passaggio e gestione operativa o in teleassistenza da remoto

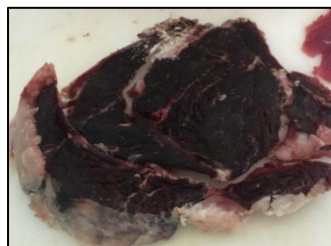


**QUCINO CLIMATIC MULTIFUNZIONE: LA RISPOSTA AD OGNI ESIGENZA.**

- Funzione di: freddo-caldo-mantenimento-umidificazione-deumidificazione-ozonizzazione
- Cicli di trasformazione alimenti tramite: temperatura - umidità - sanificazione aria - ventilazione

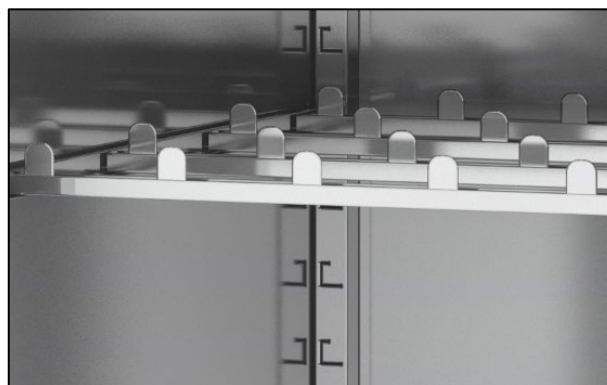


**Varie fasi di frollatura carne**





Part. sonda mobile a spillone ed illuminazione a led



Part. barre inox porta-salumi



Part. sonda per controllo umidità



Part. supporto guide con griglia

### VANTAGGI DEL GENERATORE DI OZONO

L'ozono, utilizzato in concentrazioni minime (0,5 gr./h), secondo normative vigenti, azionabile o disattivabile secondo necessità ed in alcune attività del multifunzione, consigliato per es. per frollatura carni, controlla efficacemente la formazione di muffe, batteri, funghi, lieviti, pollini ed acari, eliminando i virus presenti nei cibi e nei liquidi con una sorprendente velocità, garantendo altresì una tangibile e maggiore shelf-life dei cibi conservati, rispetto ad un frigorifero tradizionale. Inoltre, distruggendo gli odori, evita il passaggio di aromi non graditi da un prodotto all'altro. Molto efficace tra una produzione e l'altra per sanificare ed igienizzare l'armadio e sterilizzare utensili.

Durante il suo ciclo di azione, l'ozono si trasforma in ossigeno ed acqua a bassissima concentrazione, non rilasciando pertanto alcuna traccia di tossicità e venendo così normalmente smaltito automaticamente dalla normale ventilazione del frigorifero.

Il generatore di ozono non richiede nessun tipo di manutenzione né di cambio di cartucce e non incrementa in fase attiva il consumo di energia.



Part. igienizzazione e sanificazione ad ozono



Part. ventolina con filtro per sanificazione ad ozono